

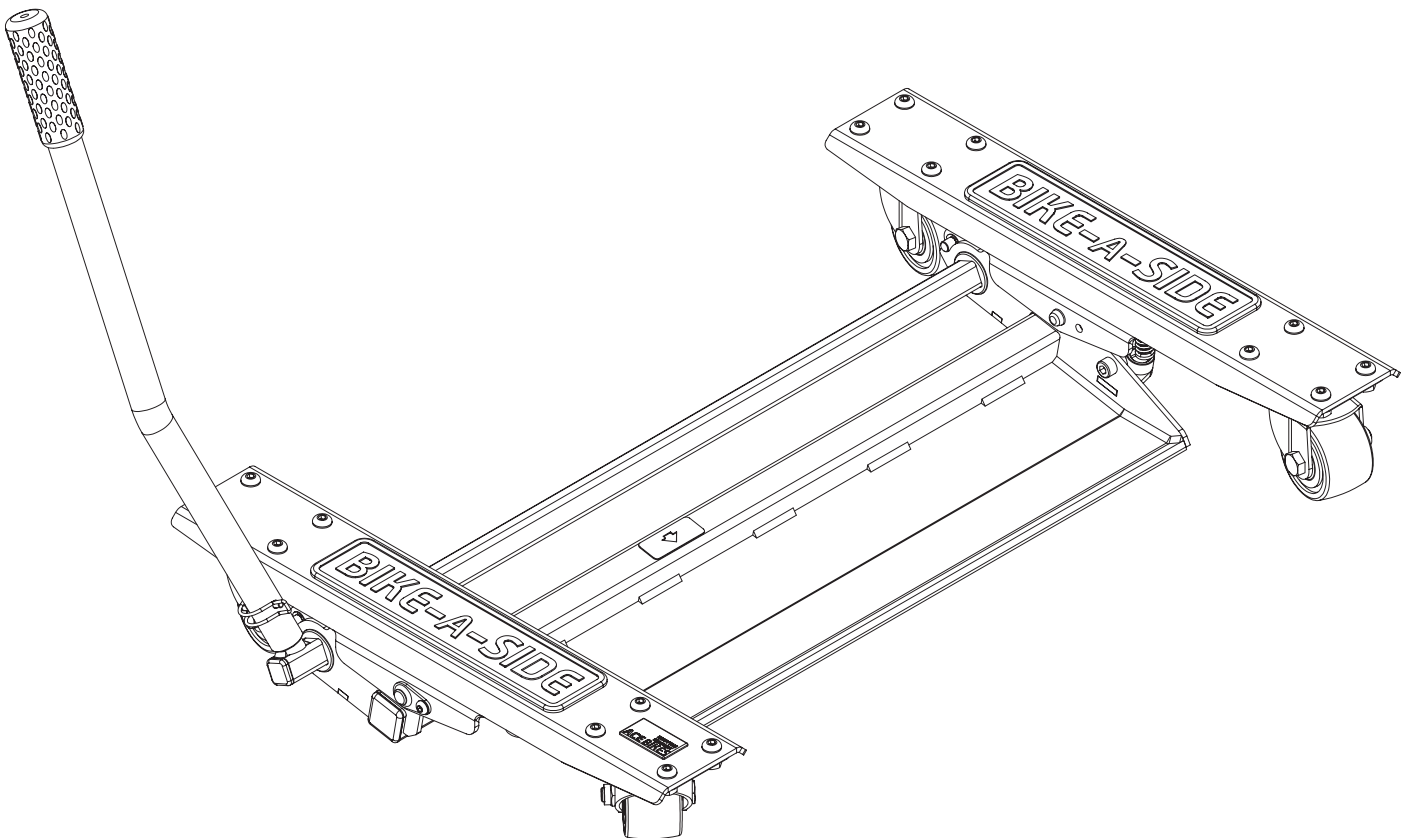
ACE BIKES

BIKE-A-SIDE®

Manual

Gebrauchsanweisung

Manuel



scan QR for
assembly
video

ACEBIKES.COM

Article information

Technical information



Max. 450 kg

Model nr:
520 / 6021

Material:
Steel

Model description:
Bike-A-Side®

Material processing:
Galvanized

A smooth surface for maneuvering the Bike-A-Side® is recommended

Color:
Red, Zinc

Net weight:
16,5 kg

Designed in the Netherlands

Accessories:
Position Memory Pad

Product size (LxWxH):
49 x 85 x 10 cm

Allgemeine Hinweise

Bitte, lesen Sie vor Montage und ersten Gebrauch die Montageanleitung aufmerksam durch. Bitte, haben Sie Verständnis dafür, dass AceBikes keine Haftung für Folgeschaden übernimmt, die durch eine unsachgemäße beziehungsweise mangelhafte Montage entstehen.

General advice

Please have a careful look at this assembly instruction before assembling and applying the product. Please understand, that Acebikes cannot be held responsible for any consequential loss or damage due to an improper assembly or use of the product.

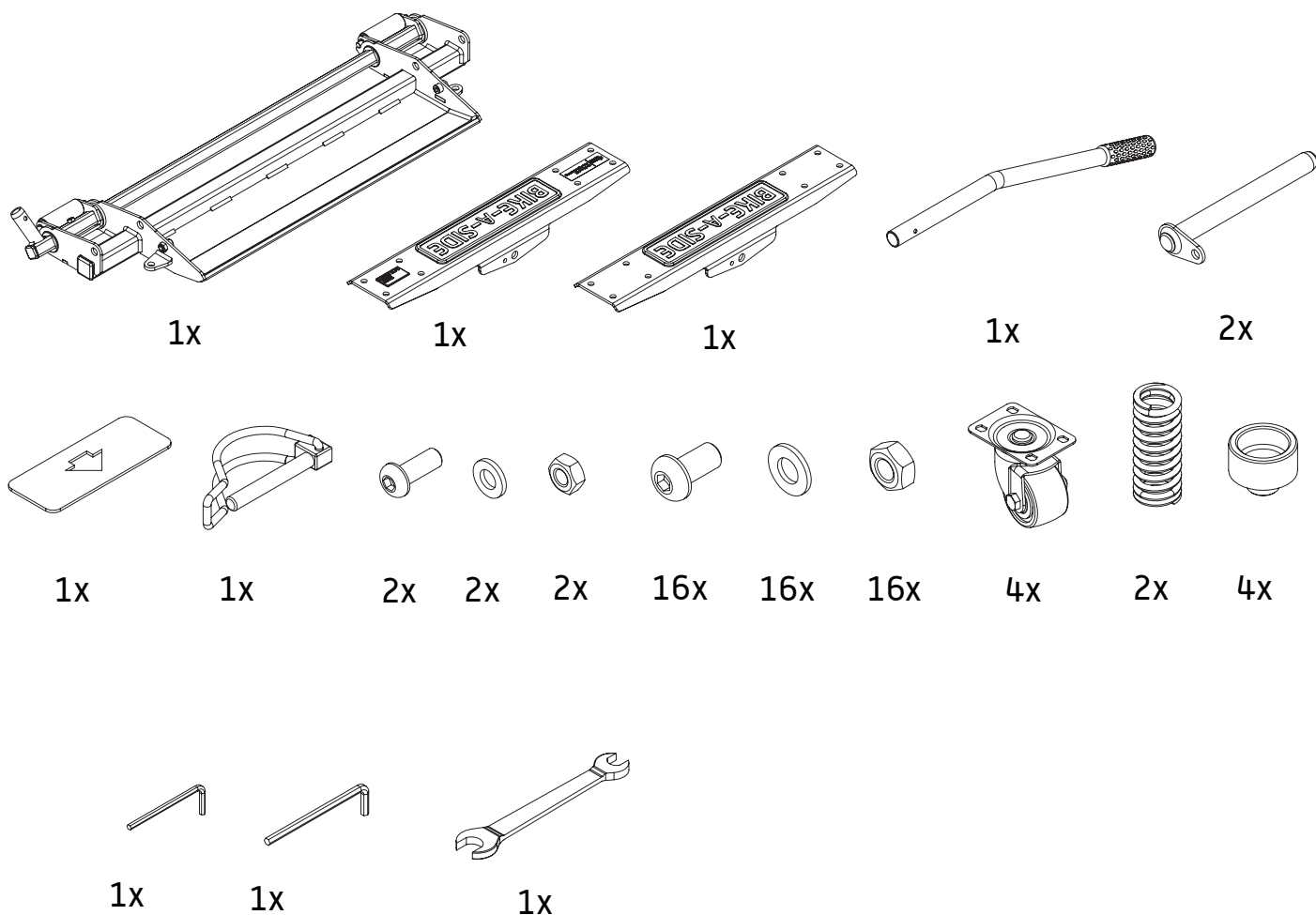
Informations générales

Avant le montage et l'utilisation du produit, veuillez regarder soigneusement ce manuel d'installation. Veuillez comprendre que AceBikes ne peut être tenu pour responsable des dommages consécutifs à un montage ou une utilisation incorrecte.

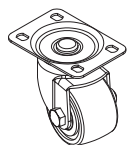
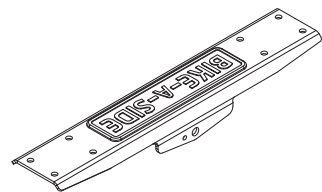
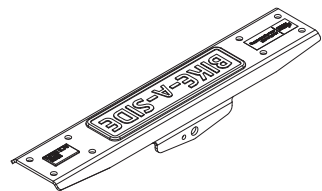
Was ist in der Box

What's in the box

Qu'y a-t-il dans la boîte



1.



x4



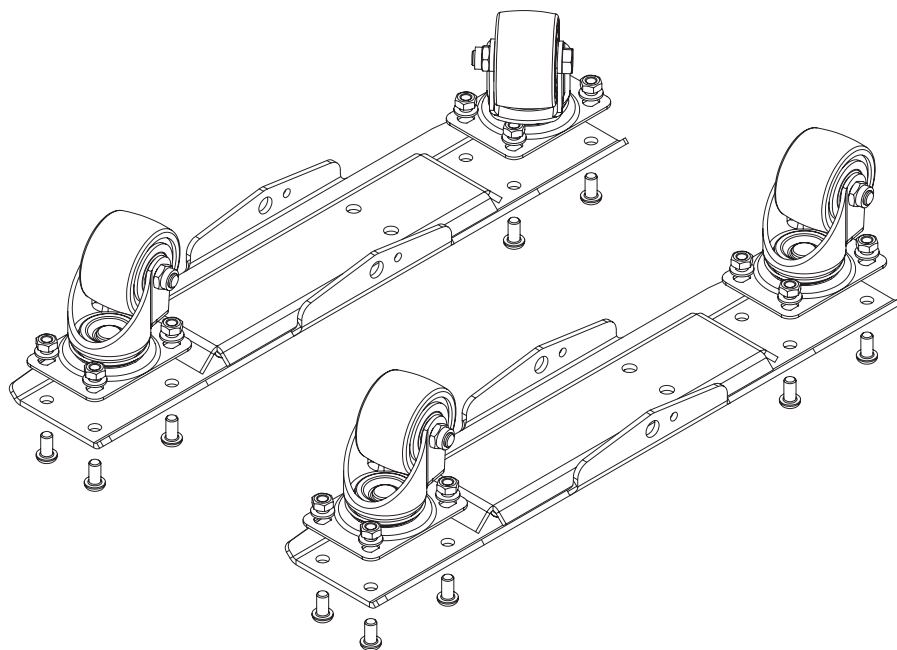
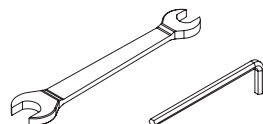
x16



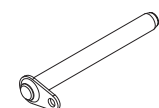
x16



x16



2.



x2



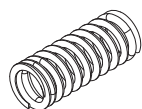
x2



x2



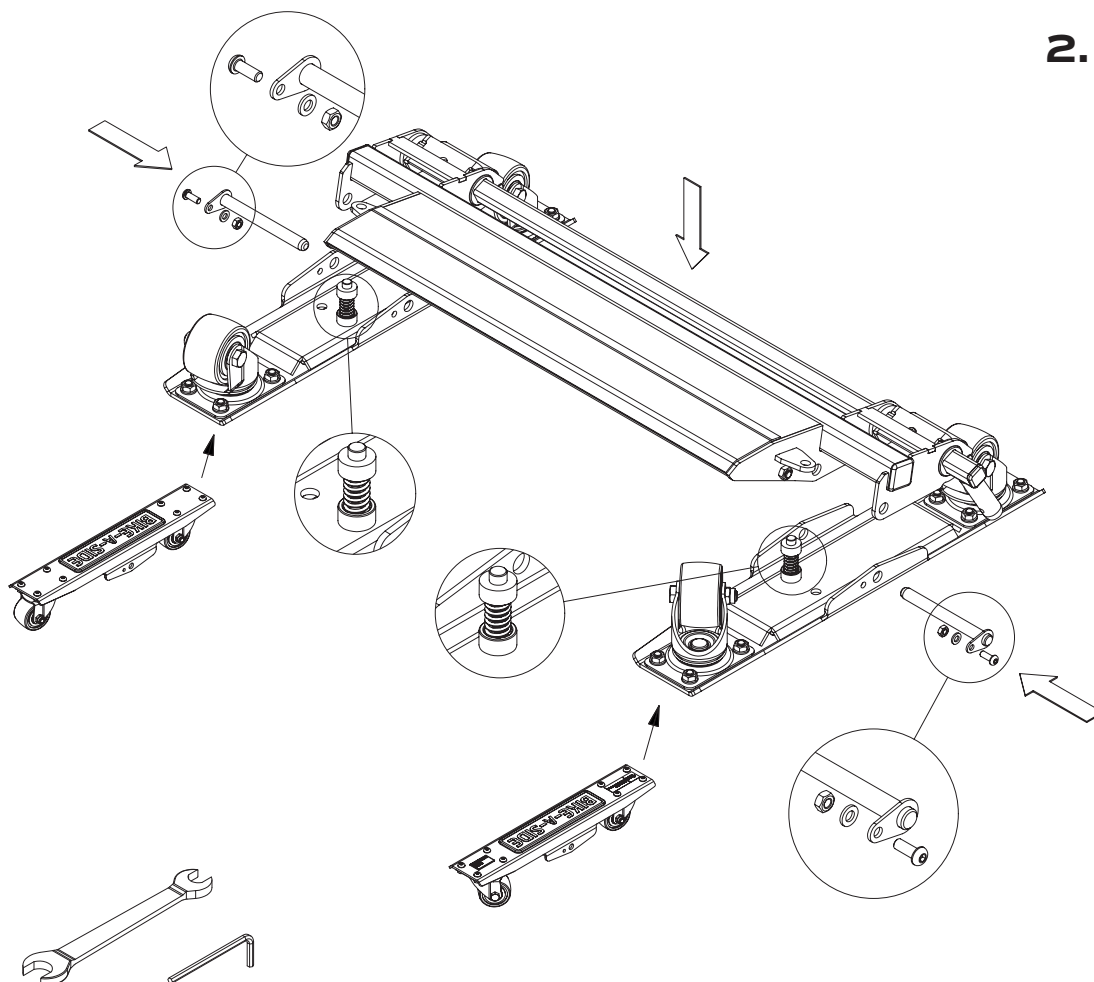
x2

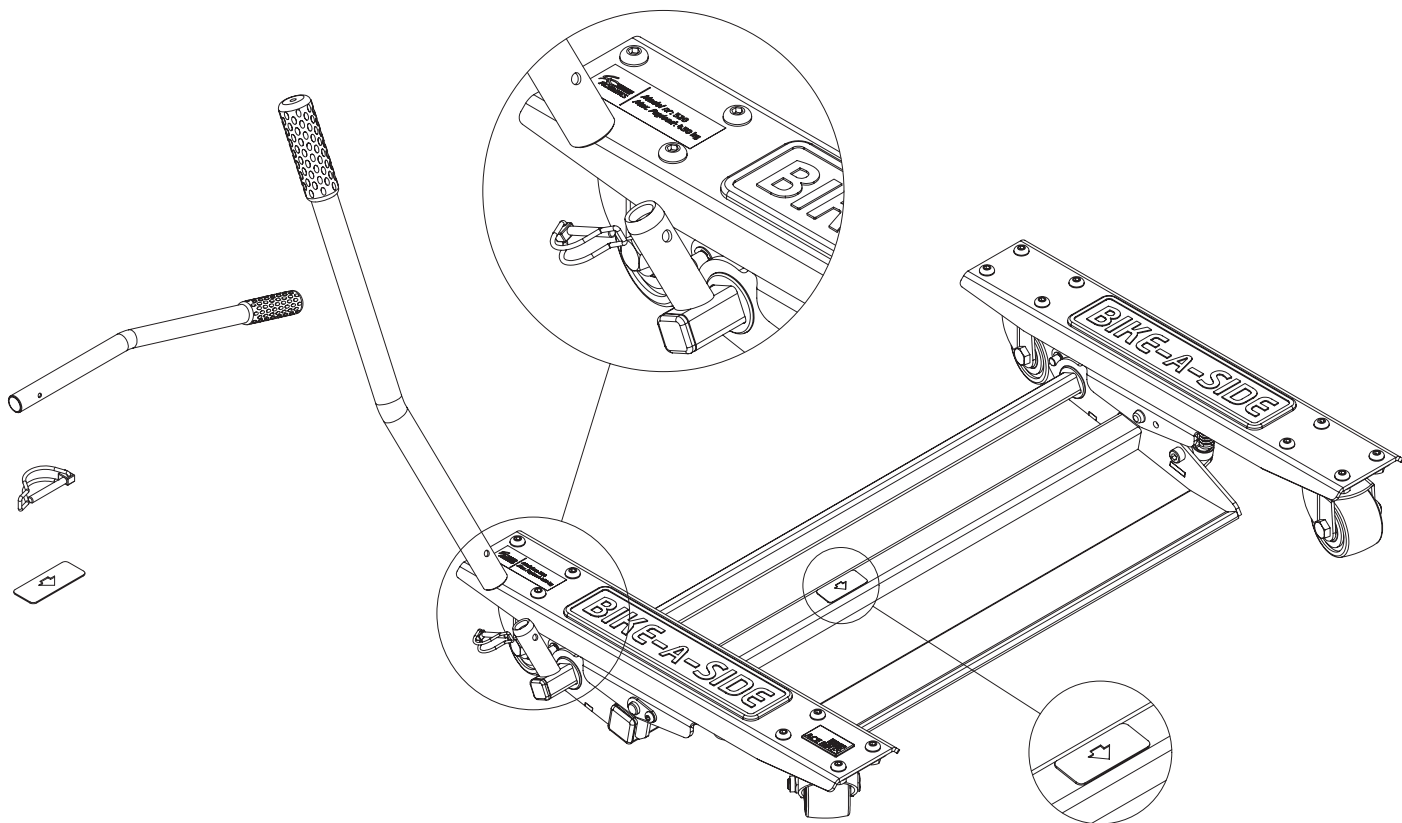


x2



x4

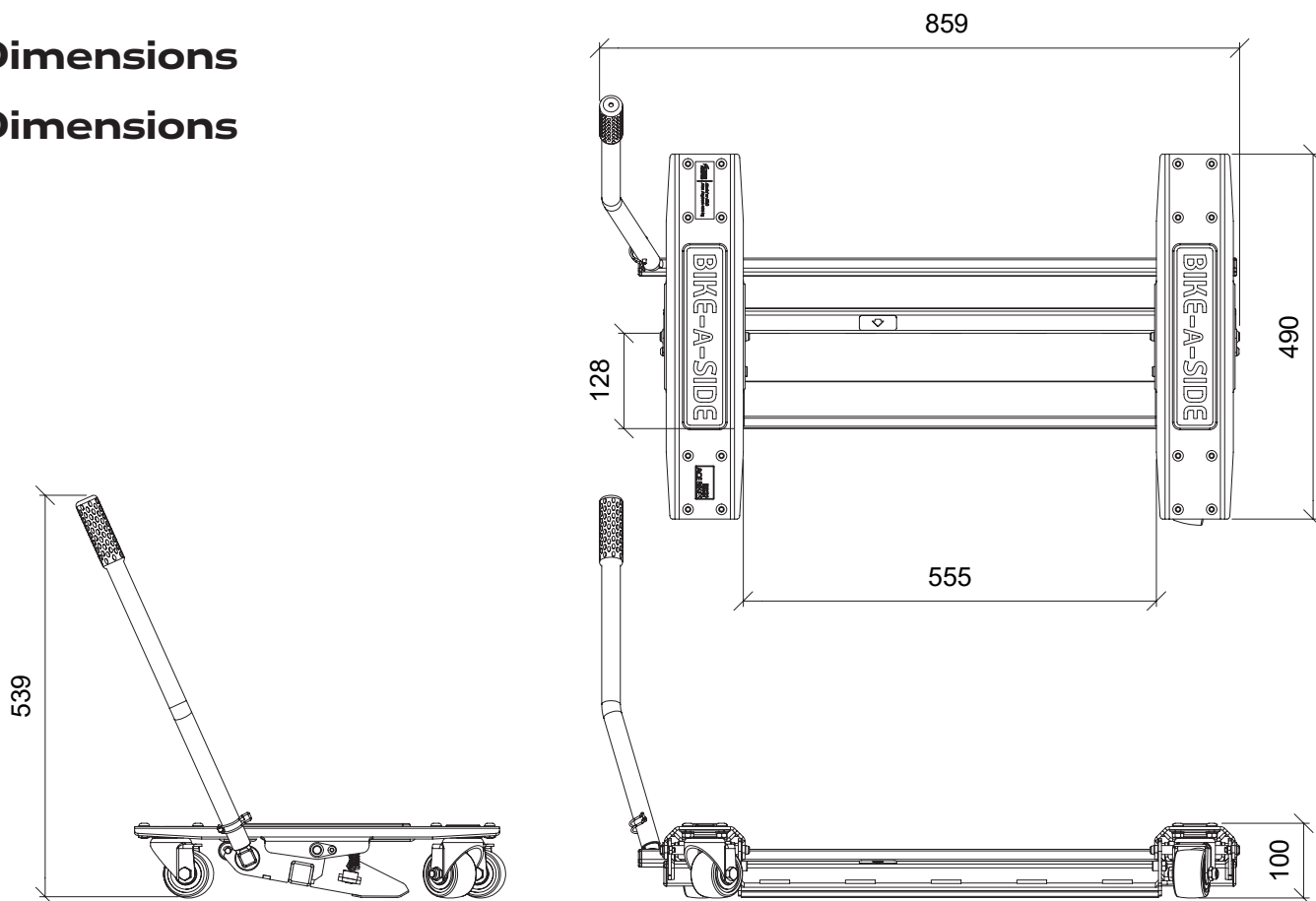




Maße

Dimensions

Dimensions



Stückliste

Part list

Liste des pièces

Item	Qty	Description
1	1	Grip
2	1	Magnet Plate
3	1	Tube 20
4	4	Bearing
5	2	Shaft 8
6	4	Retaining Washer 8
7	2	Roll
8	3	Hex Nut 6
9	2	Arm Rollers
10	1	Hex Bolt M6x25
11	1	Rubber Plate
12	2	Cap 20
13	2	Hex Bolt M8x12
14	18	Hex Nut 8
15	1	Frame
16	2	Cap 30

Item	Qty	Description
17	2	Pin 12
18	2	Washer 6
19	2	Hex Bolt M6x16
20	1	Handle
21	4	Spring Support
23	1	Tube Pin
24	2	Compression Spring
25	2	Cross Beam
26	16	Hex Bolt M8x16
27	2	Rubber Pad
28	16	Washer 8
29	4	Caster 65mm
31	1	Sticker 45x25

