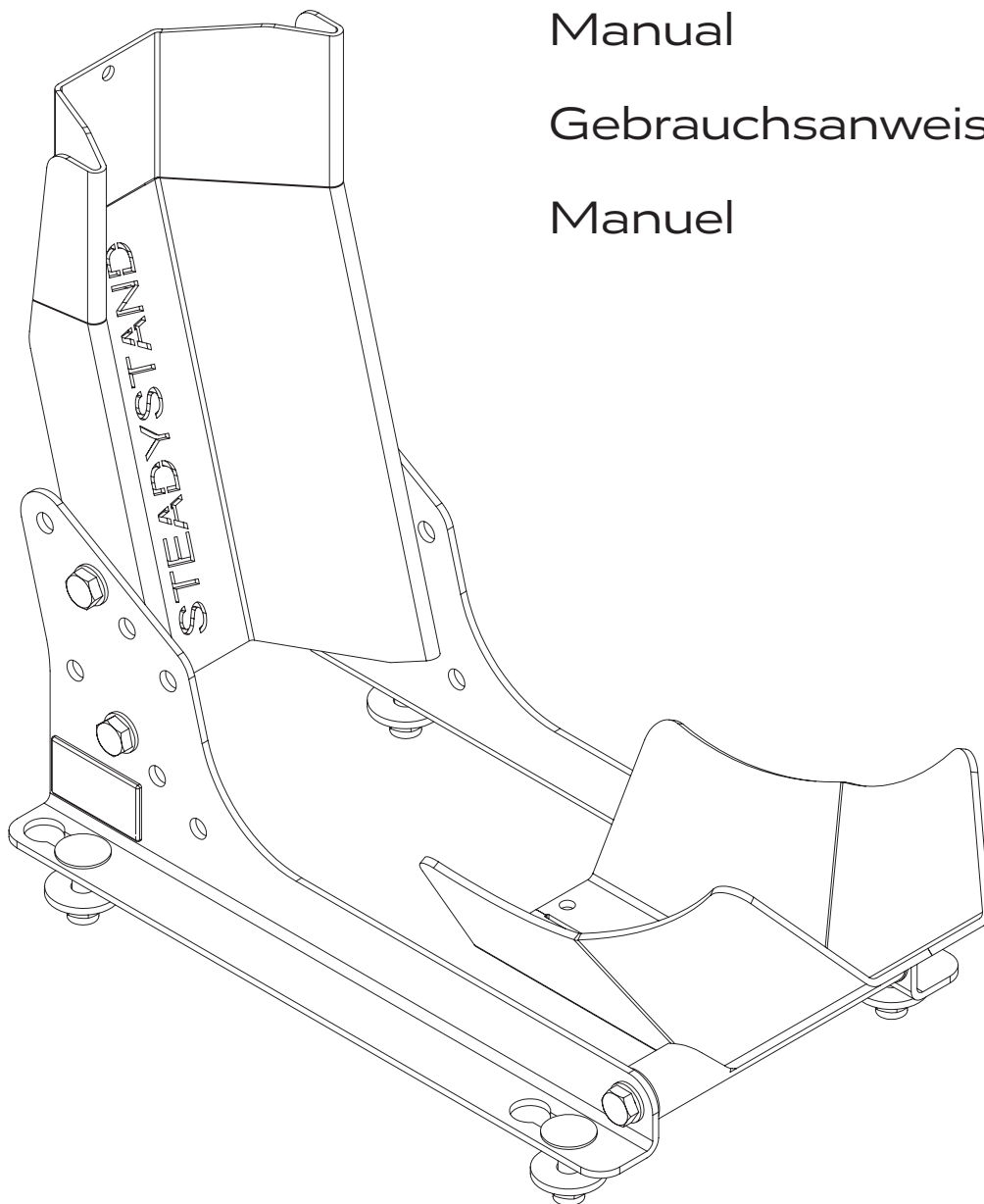


ACE BIKES

STEADYSTAND®

FIXED SCOOTER



Manual

Gebrauchsanweisung

Manuel



scan QR for
assembly
video

ACEBIKES.COM

Article information

Model nr:
153 / 1026

Model description:
SteadyStand® Fixed Scooter

Color:
Zinc

Accessories:
Mounting Hardware

Technical information

Material:
Steel

Material processing:
Galvanized

Net weight:

3.5 kg

Product size (LxWxH):

50 x 19 x 30.5 cm



10-13 inch



80-120 mm

Designed in the Netherlands

Allgemeine Hinweise

Bitte, lesen Sie vor Montage und ersten Gebrauch die Montageanleitung aufmerksam durch. Bitte, haben Sie Verständnis dafür, dass AceBikes keine Haftung für Folgeschaden übernimmt, die durch eine unsachgemäße beziehungsweise mangelhafte Montage entstehen.

Warnung: Es ist unter Umständen nicht vermeidbar, dass der Reifen leicht im Ständer "klebt". Wir empfehlen, den Reifen ggf. vor dem Herausfahren durch leichte Seitwärtsbewegungen zu lösen.

General advice

Please have a careful look at this assembly instruction before assembling and applying the product. Please understand, that Acebikes cannot be held responsible for any consequential loss or damage due to an improper assembly or use of the product.

Warning: Under certain circumstances it is unavoidable, that the tire adheres slightly to the paddock stand. We recommend loosening the tire by slight sideways movements before pulling out the motorcycle.

Informations générales

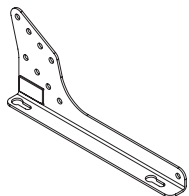
Avant le montage et l'utilisation du produit, veuillez regarder soigneusement ce manuel d'installation. Veuillez comprendre que AceBikes ne peut être tenu pour responsable des dommages consécutifs à un montage ou une utilisation incorrecte.

Avertissement: Dans certains cas il est inévitable que le pneu adhère légèrement à la béquille. Nous recommandons de décoller le pneu par mouvements légers sur le côté avant de sortir de la béquille.

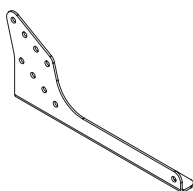
Was ist in der Box

What's in the box

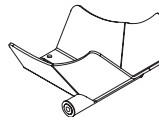
Qu'y a-t-il dans la boîte



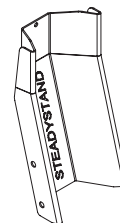
x1



x1



x1



x1



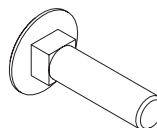
x6



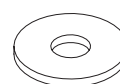
x10



x4



x4

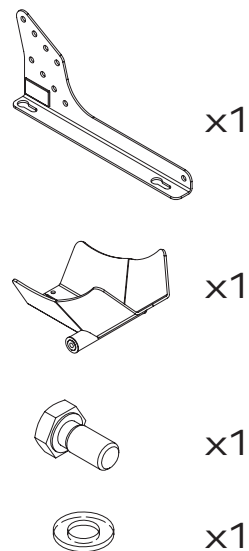
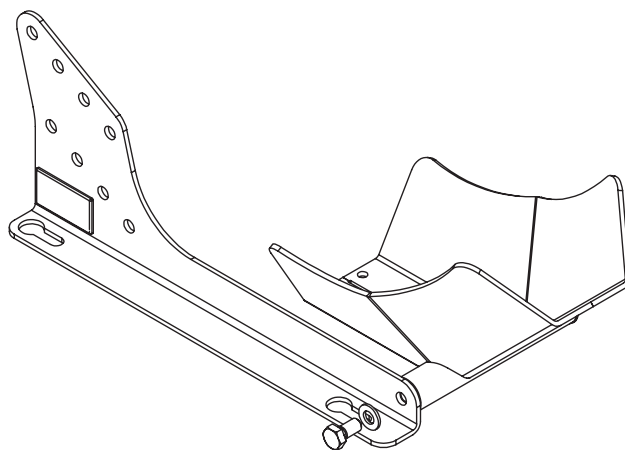


x4



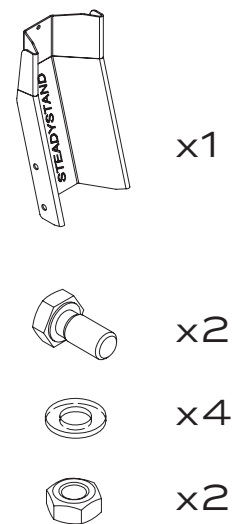
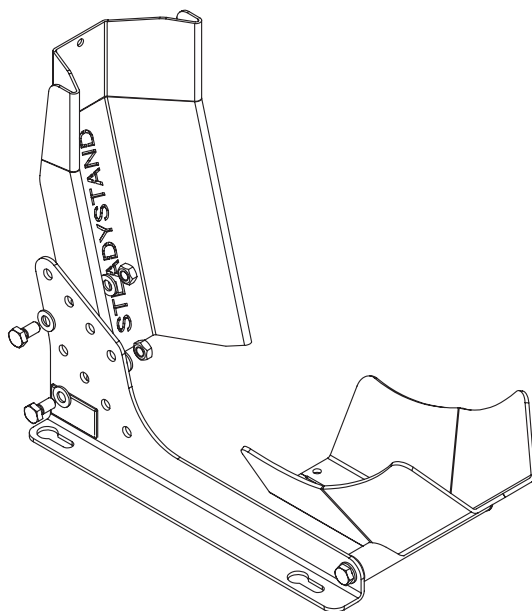
x4

1.



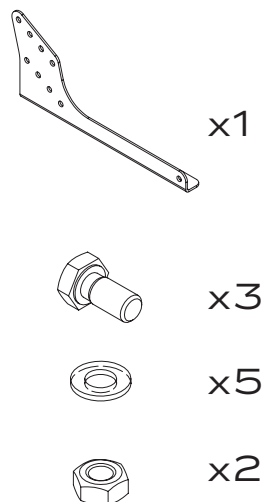
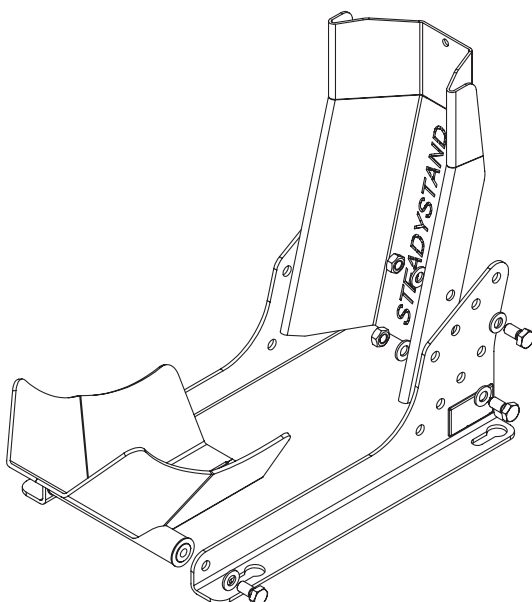
Handfest anziehen
Hand tightened only
Serrez á la main

2.



Handfest anziehen
Hand tightened only
Serrez á la main

3.



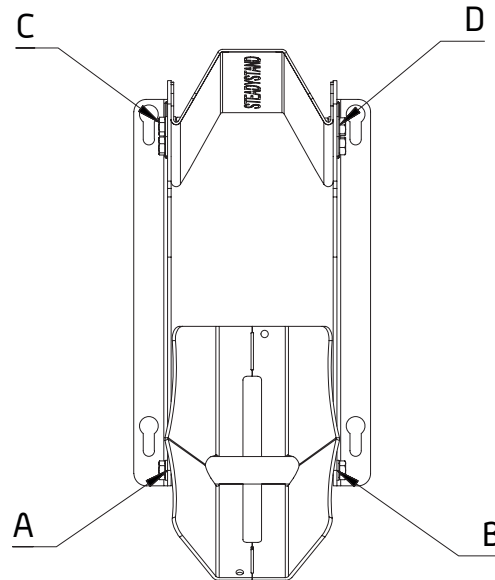
Handfest anziehen
Hand tightened only
Serrez á la main

5.

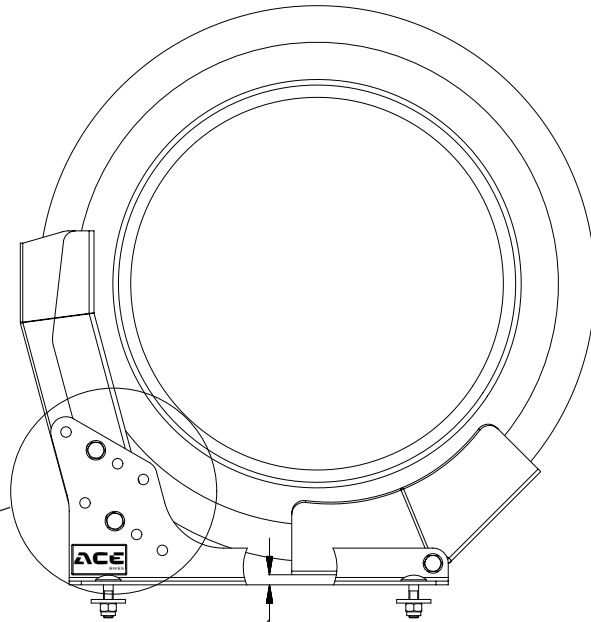
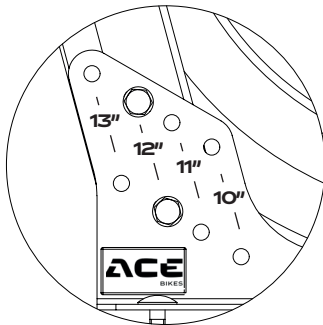
Anziehen in dieser Reihenfolge
auf einer ebenen Oberfläche

Tightening in this order on flat
surface

Serrage dans cet ordre sur une
surface plane



Einstellung Adjustment Ajustement

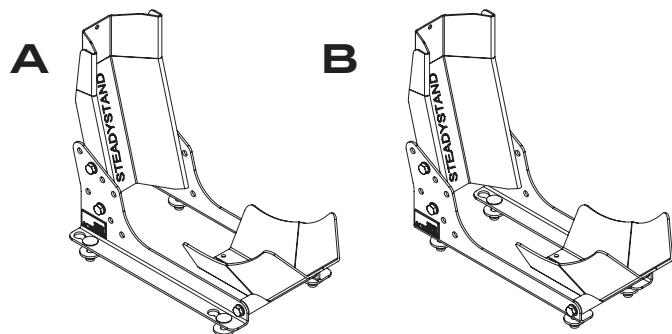


Zwischen dem Boden und der Reifenstütze sollte noch etwas Platz sein. Wenn kein Platz vorhanden ist, stellen Sie den SteadyStand auf eine kleinere Reifengröße ein

There is suppose to be some space between the floor and tyre support. If there is no space adjust the SteadyStand for a smaller tyre size

Il doit y avoir un espace entre le sol et le support des pneus. S'il n'y a pas d'espace, ajustez le SteadyStand pour une taille de pneu plus petite

Montage Wahl Assembly Choice Choix d'assemblage



Stückliste

Part list

Liste des pièces

Item	Qty	Description
1	1	Support Front
2	4	Hex Nut M8
3	6	Bolt M8x16
4	2	Bearing 15
5	10	Washer 8
6	2	Sticker

Item	Qty	Description
7	1	Support Back
8	1	Side Frame L
9	1	Shaft 15x150
10	1	Side Frame R
11	4	Head Bolt M10x40
12	4	Washer Large 10
13	4	Lock Nut M8

