

# ACE BIKES

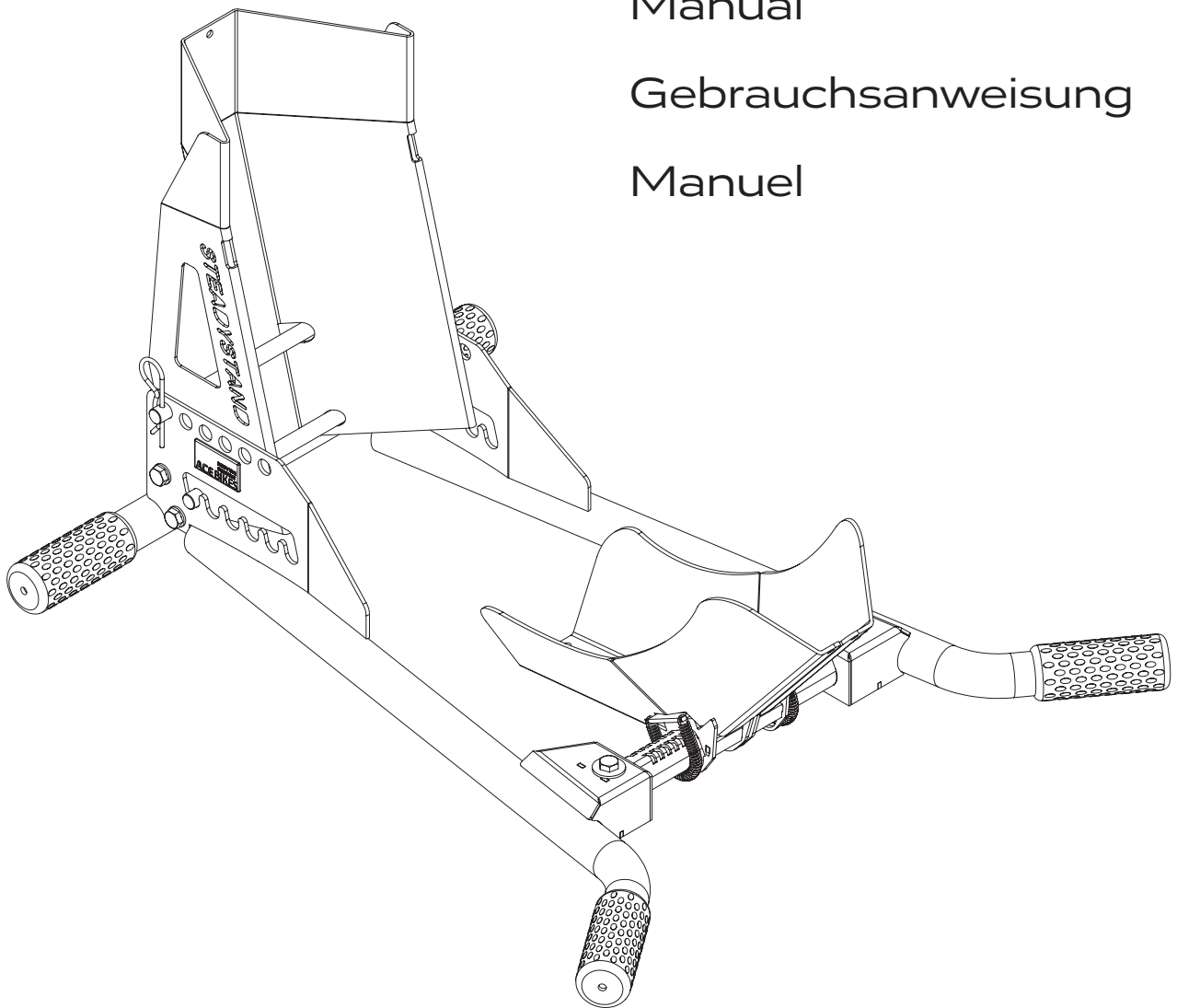
## STEADYSTAND®

MULTI

Manual

Gebrauchsanweisung

Manuel



scan QR for  
assembly  
video

ACEBIKES.COM

## Article information

## Technical information



15-21 inch



90-200 mm

Model nr:

**180 / 1022**

Material:

**Steel**

Model description:

**SteadyStand® Multi**

Material processing:

**Powdercoated**

Color:

**Black**

Net weight:

**10 kg**

Accessories:

**Wheel strap**

Product size (LxWxH):

**70 x 61 x 38 cm**

Designed in the Netherlands

### Allgemeine Hinweise

Bitte, lesen Sie vor Montage und ersten Gebrauch die Montageanleitung aufmerksam durch. Bitte, haben Sie Verständnis dafür, dass AceBikes keine Haftung für Folgeschaden übernimmt, die durch eine unsachgemäße beziehungsweise mangelhafte Montage entstehen.

**Warnung:** Es ist unter Umständen nicht vermeidbar, dass der Reifen leicht im Ständer "klebt". Wir empfehlen, den Reifen ggf. vor dem Herausfahren durch leichte Seitwärtsbewegungen zu lösen.

### General advice

Please have a careful look at this assembly instruction before assembling and applying the product. Please understand, that Acebikes cannot be held responsible for any consequential loss or damage due to an improper assembly or use of the product.

**Warning:** Under certain circumstances it is unavoidable, that the tire adheres slightly to the paddock stand. We recommend loosening the tire by slight sideways movements before pulling out the motorcycle.

### Informations générales

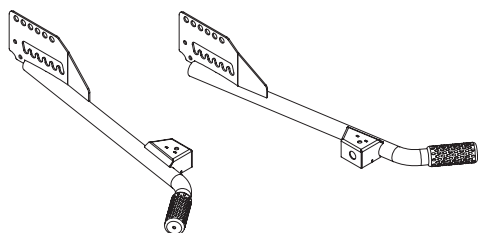
Avant le montage et l'utilisation du produit, veuillez regarder soigneusement ce manuel d'installation. Veuillez comprendre que AceBikes ne peut être tenu pour responsable des dommages consécutifs à un montage ou une utilisation incorrecte.

**Avertissement:** Dans certains cas il est inévitable que le pneu adhère légèrement à la béquille. Nous recommandons de décoller le pneu par mouvements légers sur le côté avant de sortir de la béquille.

## Was ist in der Box

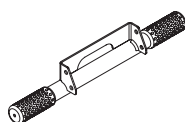
## What's in the box

## Qu'y a-t-il dans la boîte

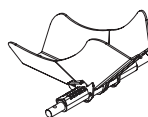


x1

x1



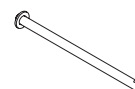
x1



x1



x1



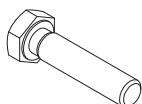
x1



x8



x8



x16



x2

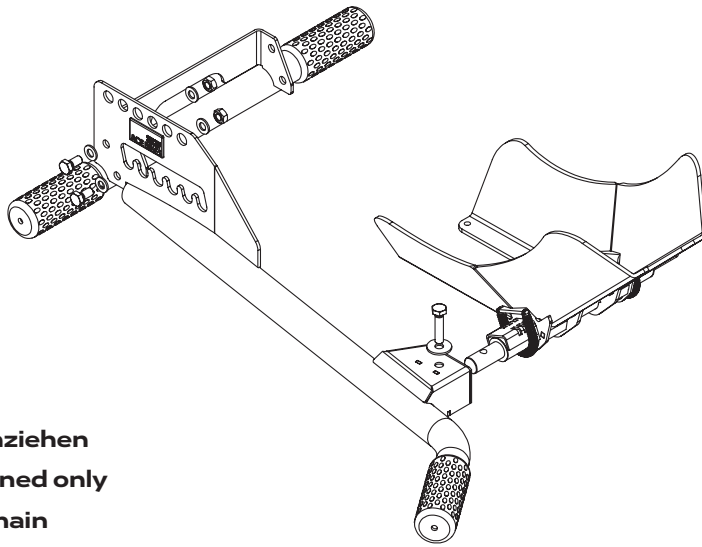


x2

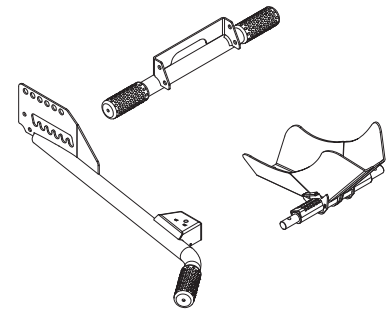


x1

1.

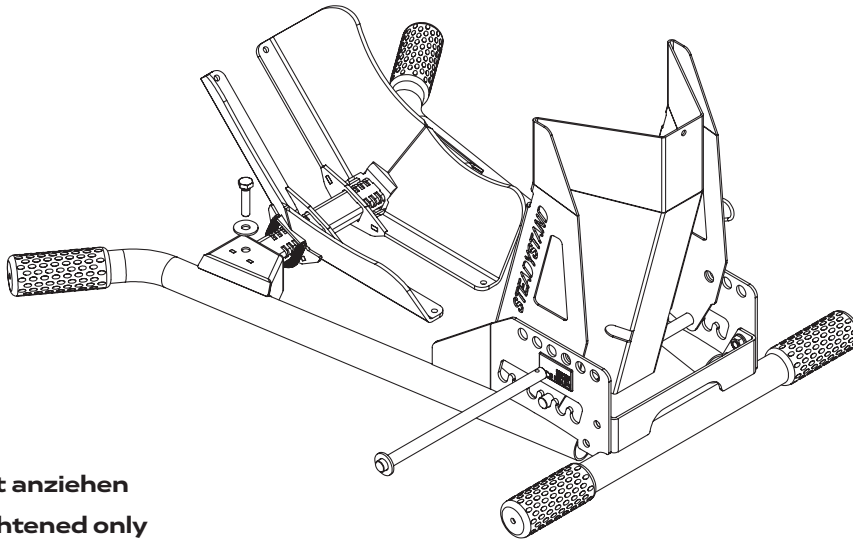


Handfest anziehen  
 Hand tightened only  
 Serrez á la main

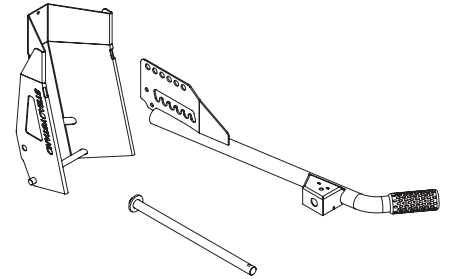


- x1
- x1
- x2
- x2
- x4

2.

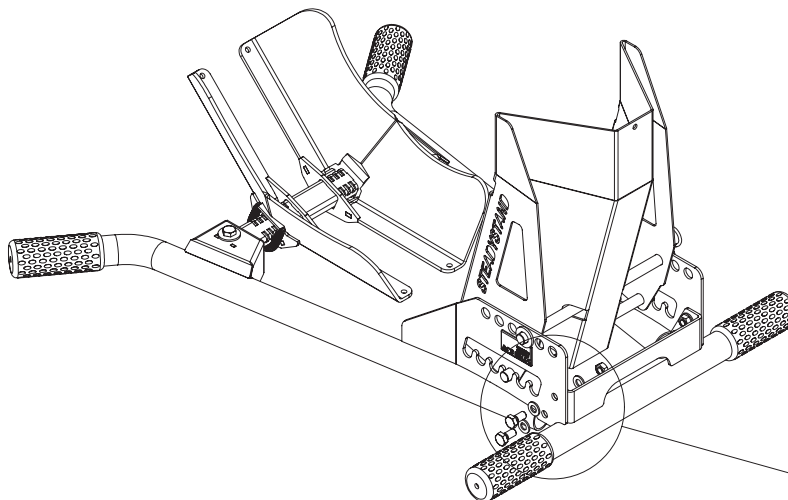


Handfest anziehen  
 Hand tightened only  
 Serrez á la main



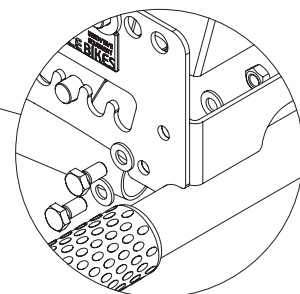
- x1
- x1
- x1

3.



Handfest anziehen  
 Hand tightened only  
 Serrez á la main

- x2
- x4
- x2

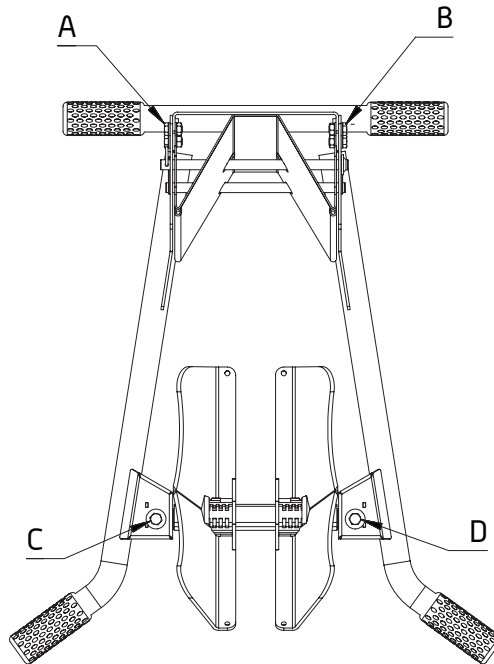


# 4.

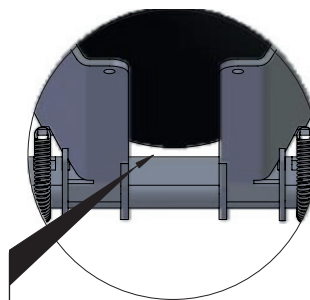
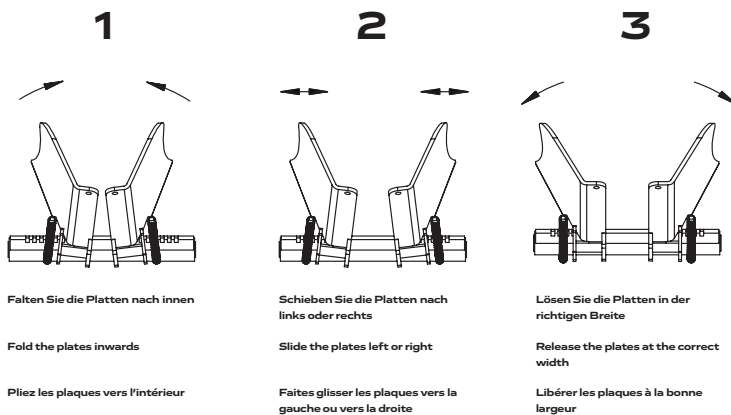
Anziehen in dieser Reihenfolge auf einer ebenen Oberfläche

Tightening in this order on flat surface

Serrage dans cet ordre sur une surface plane



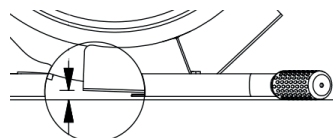
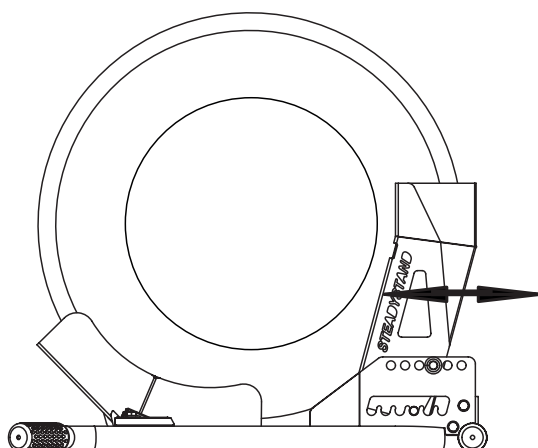
## Einstellung Adjustment Ajustement



Zwischen Reifen und Achse muss noch Platz sein. Wenn kein Platz vorhanden ist, stellen Sie den SteadyStand auf eine kleinere Reifenbreite ein

There is suppose to be some space between the tyre and axle. If there is no space adjust the SteadyStand for a smaller tyre width

Il doit y avoir un espace entre le pneu et l'essieu. S'il n'y a pas d'espace, ajustez le SteadyStand pour une largeur de pneu plus petite



Zwischen dem Boden und der Reifenstütze sollte noch etwas Platz sein. Wenn kein Platz vorhanden ist, stellen Sie die hintere Stütze auf einen kleineren Reifendurchmesser ein

There is suppose to be some space between the floor and tyre support. If there is no space adjust the rear support for a smaller tyre diameter

Il doit y avoir un espace entre le sol et le support des pneus. S'il n'y a pas d'espace, ajustez le support arrière pour un diamètre de pneu plus petit

# Stückliste

## Part list

## Liste des pièces

Item	Qty	Description
1	1	Side Frame Left
2	2	Support Front
3	3	Frame Back
4	1	Shaft
5	4	Grip
6	8	Washer 8
7	2	Bearing
8	1	Adjustment Bar
9	1	Adjustment Rod

Item	Qty	Description
10	1	Spring Cotter
11	2	Sticker
12	1	Support Back
13	1	Side Frame Right
14	2	Washer 8 Large
15	2	Bolt M8x35
16	2	Spring
17	4	Bolt M8x16
18	4	Hex Nut M8

